

## Simple control

*üzemeltetési utasítások*

*légfűtőegységekhez*

*AIR-2D 12V/24V   AIR-4D 12V/24V  
AIR-8D 12V/24V   AIR-9D 12V/24V*



## Bevezetés

A jelen használati utasítás része a AIR típusú légfűtőegységek dokumentációnak. A felhasználó számára áttekintést nyújt a készülék biztonságos kezeléséhez, és tájékoztatást tartalmaz a készülék vezérlésének módjairól.

Ha bármilyen problémája merül fel, javasoljuk, hogy lépjen kapcsolatba a hivatalos szervizközponttal, illetve forduljon címekre és telefonszámokra, amelyeket az eladó vagy [a www.autoterm.com honlapon](http://www.autoterm.com) találja.



**A készülék üzemeltetését megelőzően olvassa el ezt a használati utasítást és a légfűtőegységet illető használati utasítást.**

## Garancia és felelősség

A gyártó üzem nem vállal felelősséget a fűtőberendezés telepítési és karbantartási utasításainak be nem tartása által okozott hibákért és károkért.

- A vezérlőpult csak a fűtőegység vezérléséhez használható.
- Tilos a vezérlőpult csatlakozóját csatlakoztatni és szétválasztani a fűtőegység működésénél.
- A fűtőegység kikapcsolása után a következő bekapcsolás legkorábban 5-10 másodperc múlva következhet be.
- A fűtőegység biztonságos üzemeltetése érdekében, két egymást követő sikertelen indítás után, forduljon a szervizhez a hiba felderítéséhez és elhárításhoz.

A készülék használatára és a jótállási szolgáltatásra vonatkozó garanciális időtartamát a jótállási jegy tartalmazza.

## Biztonság



**NE kapcsolja be és NE használja a fűtőegységet olyan helyeken, ahol tűzveszélyes gőzök vagy gázok vagy nagy mennyiségű por keletkezhet és halmozódhat fel (például, benzinkutaknál, olajtárolókon, üzemanyagtárolókon, szén-, faanyag- vagy gabonátároló raktárokon).  
Robbanásveszély.**

**Ne kapcsolja be, illetve ne használja a fűtőegységet zárt, nem szellőzött helyiségben (kocsok, garázsok, stb.). Fenn áll a kipufogógázokkal való mérgezés és fulladás veszélye.**

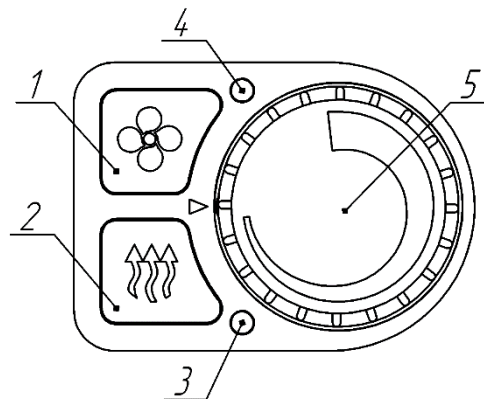
**Ne kapcsolja be és ne használja a fűtőegységet, ha gyúlékony anyagok vagy folyadékok vannak a kipufogógázban. Tűzveszély.**

**Ne használja a hibás fűtőegységet. Fenn áll a meghibásodott készülék használatából eredő sérülésveszély.**

## Vezérlőpult Simple control

A vezérlőpult előlapján található:

- 1 - Be/Ki gomb a szellőzési mód kapcsolásához;
- 2 - Be/Ki gomb a fűtőegység kapcsolásához;
- 3 - LED a működés kijelzéséhez;
- 4 - LED a szellőzési üzemmód kijelzéséhez;
- 5 - Potenciométer fogantyúja.



A 3. pozíciójú LED jelöli a fűtőegység állapotát.

- sárga színnel világít – fűtési mód;
- gyakran sárga színnel villog - megtisztítás folyamán;
- néha piros színnel villog–meghibásodás felmerülésénél;
- nem világít - működő fűtőegységnél.

A 4. pozíciójú LED jelzi a ventiláció üzemmódjának állapotát:

- zöld színnel világít – ha a vezérlőfülke-érzékelő nem csatlakozott és a fűtőegység ventiláció üzemmódban működik
- zöld színnel világít – szellőzési üzemmód kikapcsolása;
- sárga színnel világít – ha a vezérlőfülke-érzékelő csatlakozott és a fűtőegység fűtési üzemmódban ventiláció-funkcióval működik;
- nem világít, ha a fűtőegység nem működik, ha a szellőztetési mód ki van kapcsolva.

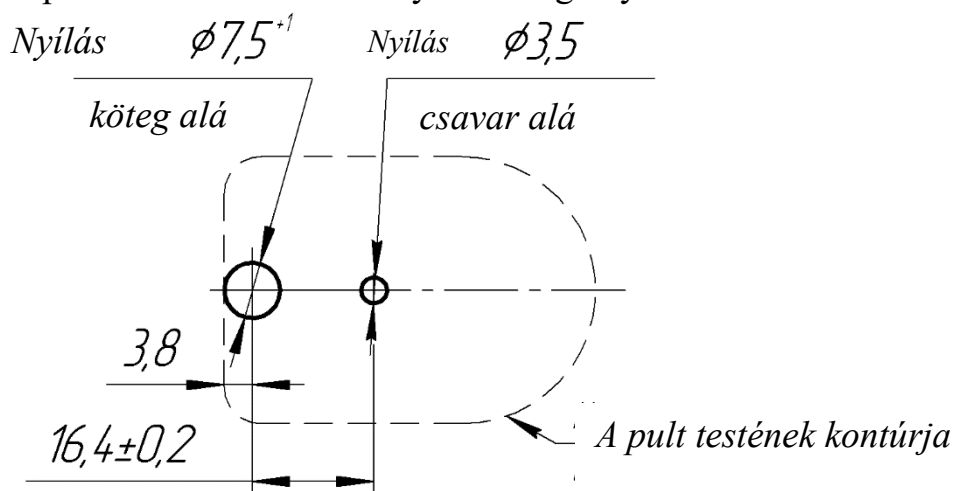
## Vezérlőpult működtetése

- A fűtőegység a jármű elektromos rendszeréhez való csatlakoztatásánál, a 4. pozícióban lévő LED nagyon gyakran villog zöld színnel, és jelöli a csatlakozás beállításának folyamatát.
- Az 1. poz. gomb következőkre van tervezve:
  - szellőzési üzemmód bekapcsolására/kikapcsolására;
  - a szellőzési funkció bekapcsolására/kikapcsolására a fűtési üzemmódban (ha a vezérlőfülke-érzékelő csatlakoztatva van);
- A 2-es gombot úgy tervezték, hogy a fűtőegységet fűtési üzemmódba kapcsolja (korlátlan ideig), és kapcsolja ki.
- Az 5. szabályozó következőkre van tervezve:
  - a ventilátor sebességének szabályozására szellőzési üzemmódban;
  - a fűtőegység fűtési teljesítmény szabályozására "min"-ől "max"-ig kW fűtési üzemmódban;
  - a kívánt léghőmérsékletet szabályozására 1°C -ól (vagy 15°C\*) legfeljebb 30°C-ig, a fűtési üzemmódban, amikor csatlakoztatva van a vezérlőfülke-érzékelő.

\* A fűtőegység változatától és gyártási évétől függően.

## A vezérlőpult szerelése

- A vezérlőpult szereléséhez alkalmazza a lyukak jelölését a beállítási felületre.
- Szerelje le a potenciométer fogantyúját. A leszerelés előtt vegye figyelembe a fogantyúnak a pulttesthez viszonyított helyzetét.
- Helyezze a pultot a felületre, rögzítve egy csavarral.
- Állítsa a potenciométer fogantyúját ugyanabba a helyzetbe, egyesítve a műanyag alkatrész szélét a potenciométerben lévő nyílásos fogantyúban.



1. sz. ábra

## Üzem módok

"kapacitás szerint"  
(ha a vezérlőfülke-  
érzékelő nincs  
csatlakoztatva)

- a helyiség leggyorsabb felmelegítésére van tervezve;
- a fűtőegység folyamatosan a beállított kapacitásértéknél működik.

"hőmérséklet szerint"  
(ha a vezérlőfülke-  
érzékelő  
csatlakoztatva van)

- a helyiség az előírt hőmérsékletre történő felmelegítésre van tervezve;
- a hőteljesítmény csökkenése, miközben csökken a kívánt hőmérséklet és a helyiség-hőmérséklet közötti különbség.

"szellőzés"\*

- a helyiségben lévő légkeringésre van tervezve;

A "szellőztetés fűtés  
során" funkció  
(ha a vezérlőfülke-  
érzékelő  
csatlakoztatva van)

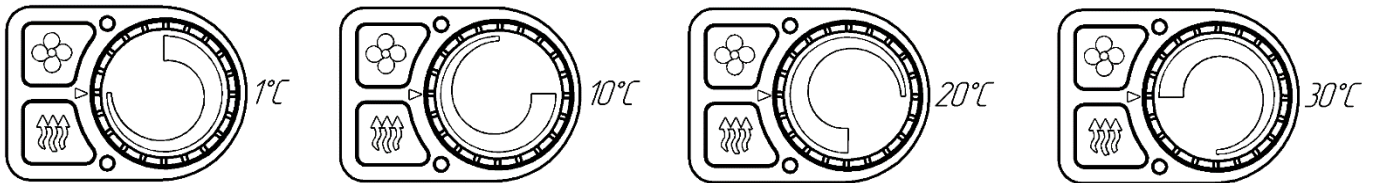
- a helyiségben szükséges hőmérséklet fenntartására van tervezve;
- a kívánt hőmérséklet elérésekor a helyiség fűtése leáll, elindul a helyiségben lévő légkeringés;
- szabályozza a szobahőmérsékletet, amikor a hőmérséklet a kívánt hőmérséklet alá esik, a fűtőegység fűtési üzemmódba kapcsol.

## Üzem módok különlegességei

- A "kapacitás szerint" vezérlési mód kiválasztásakor a fűtőegység folyamatosan működik a kiválasztott hőteljesítménynél. A kellemes hőmérséklet elérésénél ajánlatos csökkenteni a készülék kapacitását, szellőztetni a helyiséget vagy kikapcsolni a fűtőegységet.
- Amikor a vezérlőfülke-érzékelő csatlakoztatva van, a fűtőegység automatikusan "hőmérséklet szerint" működik. A fűtőegység fenntartja a kívánt hőmérsékletet (1 vagy 15 \* 30 ° C), míg a hőteljesítmény a levegő hőmérsékletétől függően "max" -tól "minimumig" változik. Minél magasabb a levegő hőmérséklete, annál kevesebb meleget fog kibocsátani a fűtőegység.

\* A fűtőegység változatától és gyártási évétől függően. Az 1° és 30°C közötti hőszabályozási programverzió 2014. márciusától indult.

A potenciométer fogantyújának pozíciója (megközelítőleg) a vezérlőfülke-érzékelő csatlakoztatásakor:



Amikor a vezérlőfülke érzékelő csatlakoztatva van, a kívánt hőmérséklet elérése után:

- amikor **nem aktív** a "szellőzés" funkció, a fűtőegység átkapcsol "minimális" üzemmódba. A fűtőegység további működése helyiségben lévő hőmérséklettől függ:

- a) ha a hőmérséklet tovább emelkedik, akkor a fűtőegység továbbra is "minimális" teljesítmény mellett fog működni. A fűtőegységet kézzel lehet bekapcsolni.
- b) ha a hőmérséklet csökkenni kezd, akkor a fűtőegység fokozatosan növeli a hőteljesítményt, megpróbálja fenntartani a kívánt hőmérsékletet a helyiségben. A fűtőegységet kézzel lehet bekapcsolni.

- amikor a "szellőztetés" funkció **aktív** van, a beállított hőmérséklet elérésekor az égés megáll, és megkezdődik a helyiségben lévő légmentés. Amikor a helyiség hőmérséklete 5 ° C-kal csökken a kívánt hőmérséklet alá, akkor megtörténik a fűtőegység következő indítása. A fűtőegységet kézzel lehet bekapcsolni.



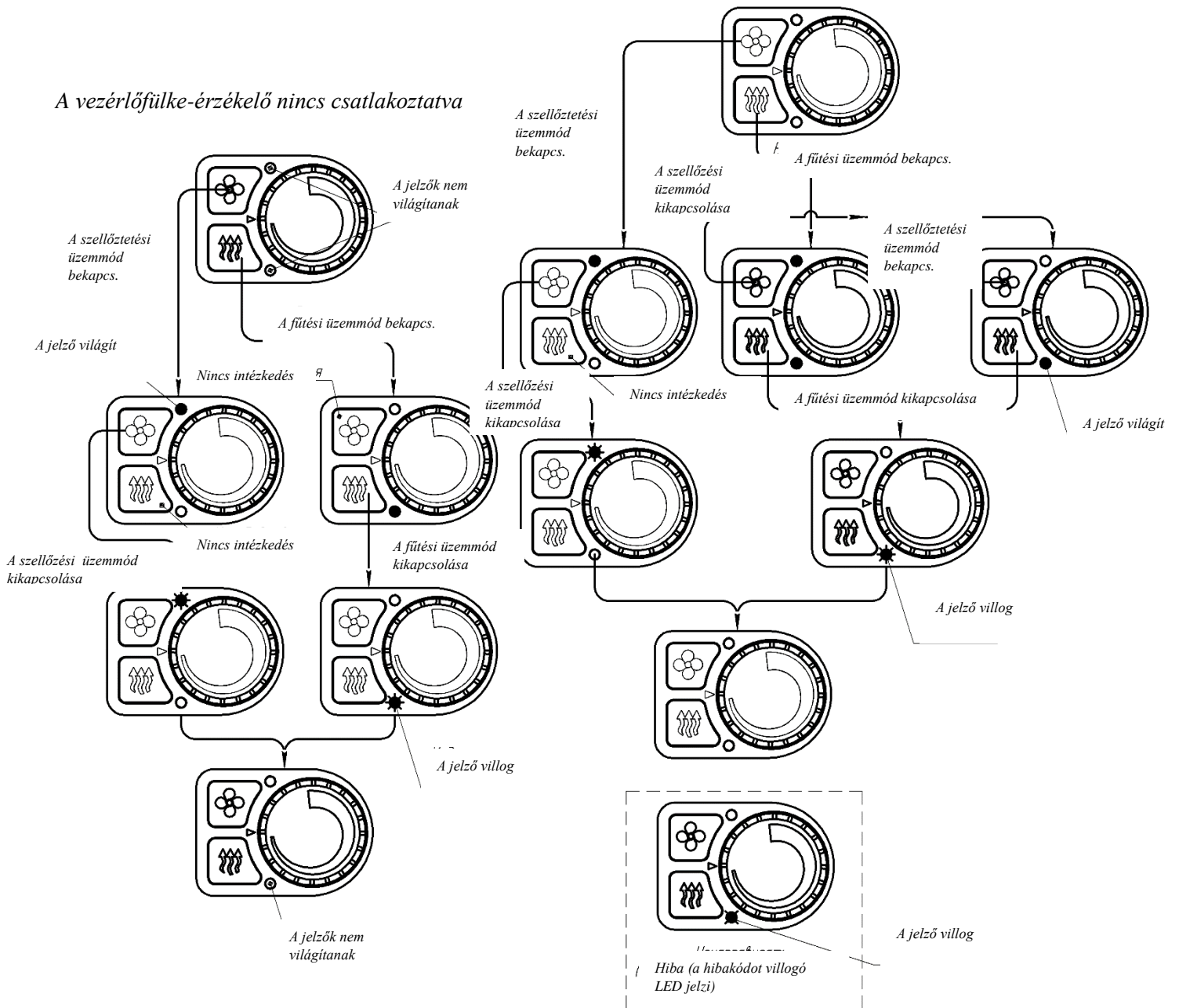
**Tilos a fűtőegység elektromos táplálás kikapcsolása, amíg nem ér véget a fűtőegység tisztítási ciklusa.**



Ha a fülkehőmérséklet-érzékelő áramköre megszakad (működés közben), akkor a fűtőegység a közepes teljesítmény üzemmódra vált.

*A vezérlőfülke-érzékelő csatlakoztatva van*

*A vezérlőfülke-érzékelő nincs csatlakoztatva*



**A vezérlőpult működési sémája**

## Meghibásodások

A fűtőegység működtetése során fellépő működési zavarok kódolásra kerülnek és a vezérlőpanelen automatikusan megjelenik a piros LED villogó 4. pozíciója (szünet után). A meghibásodás visszaállítása bármely gomb megnyomásával történik.



### FIGYELEM

**A karbantartást és a javítást csak tanított és szakképzett szakember végezheti!**

A következő meghibásodásokat önmagában megszüntetheti (1. táblázat). Minden egyéb meghibásodás esetén (2. táblázat), vagy ha nem tudja megoldani a problémát önállóan, forduljon a szervizközpontba.

1. táblázat

A villogások mennyisége	A meghibásodás leírása	Hozzászólás. Hibaelhárítás
1	A hőcserélő túlmelegedése	Ellenőrizze a fűtőegység bemeneti és kimeneti csőcsonkját, nincs-e szabad bemenete és kimenete a a fűtendő levegő bevezetéséhez és kifolyásához.
2	Az indítási kísérletek kimerültek	Ellenőrizze az üzemanyag-áramlást (vizsgálja meg az üzemanyag-vezetékét). Ellenőrizze az égéslevegő-ellátó rendszert és a gázvezető csővezetékét.
3	Túllépett a megengedhető mennyiségű lánghiba működés közben	Ellenőrizze az üzemanyag-áramlást (vizsgálja meg az üzemanyag-vezetékét). Ellenőrizze az égéslevegő-ellátó rendszert és a gázvezető csővezetékét.
8	A vezérlőpult és a vezérlőegység között nincs kapcsolat	Ellenőrizze a csatlakozó vezetéseket, csatlakozókat. A vezérlőpanel nem kapja meg az adatokat a vezérlő egységről.
		Ellenőrizze a csatlakozó vezetéseket, csatlakozókat. A vezérlő egység nem kap adatokat a vezérlőpultról.

Mennyiség villogás	A meghibásodás leírása	Hozzászólás. Hibaelhárítás
9	Leállítás, túlfeszültség	Ellenőrizze az akkumulátort, a feszültség szabályozót és az elektromos vezetékeket. A hálózati csatlakozó 1. és 2. érintkezői közötti feszültség nem lehet 30V felett (12V-os készülék esetén - legfeljebb 16V).
	Leállítás, feszültségcsökkenés és	Ellenőrizze az akkumulátort, a feszültség szabályozót és az elektromos vezetékeket. A hálózati csatlakozó 1. és 2. érintkezői közötti feszültségnek nem szabad 20V-nál kisebbnek lennie (12V-os készülék esetén - nem kevesebb, mint 10V).
10	Túllépte a szellőzés idejét	Ellenőrizze a levegőbeömlőnyílást és a kipufogócsövet. Ha eldugul, távolítsa el az idegen részecskéket.
12	Túlmelegedés a vezérlő egység zónájában.	Ellenőrizze a fűtőegység bemeneti és kimeneti csőcsonkját, nincs-e szabad bemenete és kimenete a levegő bevezetéséhez és kifolyásához.
	Túlmelegedés a láng jelzése szerint	Ellenőrizze az égéslevegő-ellátó rendszert és a gázvezető csővezetékét. Ismételje meg az indítást, hogy lehűtse a fűtőegységet.
13*	Lánghiba az égéskamrában a feszültségcsökkenés és miatt	Ellenőrizze az akkumulátort, elektromos vezetékeket. (A feszültségcsökkenés az elektromos indító hosszabb indítása miatt merülhet fel).
14*	Túlmelegedés a fűtőegység belsejében a fűtött levegő kimeneti hőmérséklet-érzékelő zónájában	Ellenőrizze a fűtőegység bemeneti és kimeneti csőcsonkját, nincs-e szabad bemenete és kimenete a levegő bevezetéséhez és kifolyásához.
16*	Fűtőegység blokkolt**	A fűtőegység feloldásához lépjen kapcsolatba a szervizközponttal.

\* - csak a AIR-8D típusú fűtőegységek számára

\*\* **Figyelem!** Ha a fűtőegység indításánál vagy működésénél a "Túlmelegedés" hiba háromszor egymás után megismétlődik, akkor a fűtőegység blokkolva lesz. A blokkolás a túlmelegedés ténye alapján történik, függetlenül azokról az érzékelőktől, amelyeken a hibák rögzülnek. Blokkolás esetén a pulton 16-szor fog villogni a LED. A fűtőegység feloldásához lépjen kapcsolatba a szervizközponttal.



## 2. táblázat

A villogások mennyisége	A meghibásodás leírása
4	Izzítógyertya meghibásodása
5	Lángjelző meghibásodása
6	A vezérlőpulton lévő beépített hőérzékelő meghibásodása
7	Az üzemanyag-szivattyú meghibásodása
11	A légszivattyú meghibásodása A fordulatok a névleges alá csökkentek
	A motor nem forog
	A motor forog ellenőrzés nélkül
15*	A felmelegedett levegő- kimenet hőérzékelőjének meghibásodása
17*	A test hőmérséklet-érzékelő áramkörének szakadása
19*	Megváltozott az érzékelő szerkezete
20*	A lángindikátor hőmérséklete a szokásosnál magasabb

*\* - csak a AIR-8D típusú fűtőegységek számára*

Gyártó: AUTOTERM LLC  
 Paleju 72, Marupe, Lettország, LV-2167  
 Garancia: warranty@autoterm.com  
 Műszaki támogatás: service@autoterm.com  
 www.autoterm.com